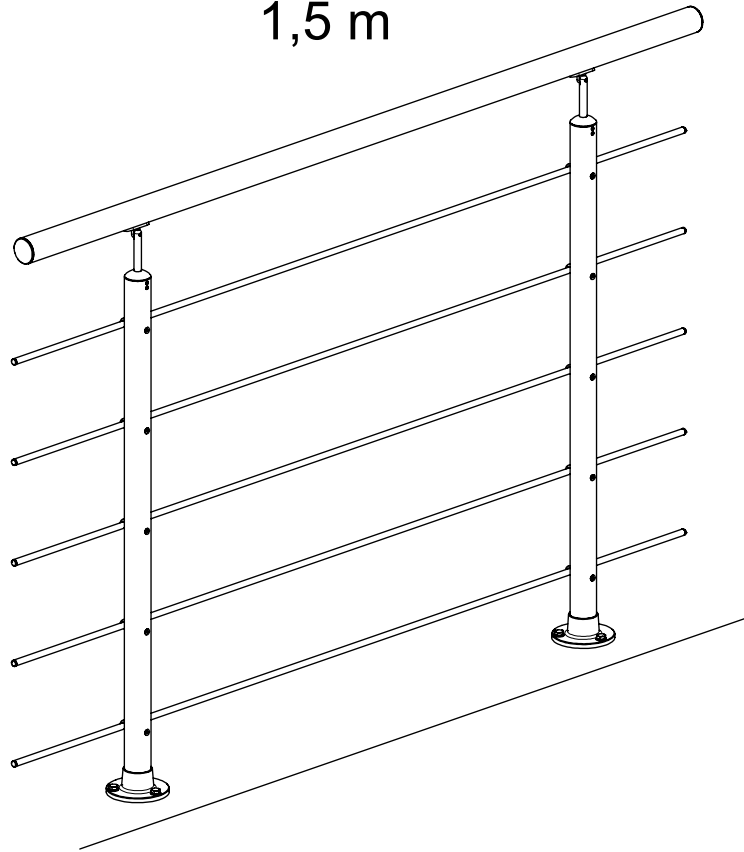


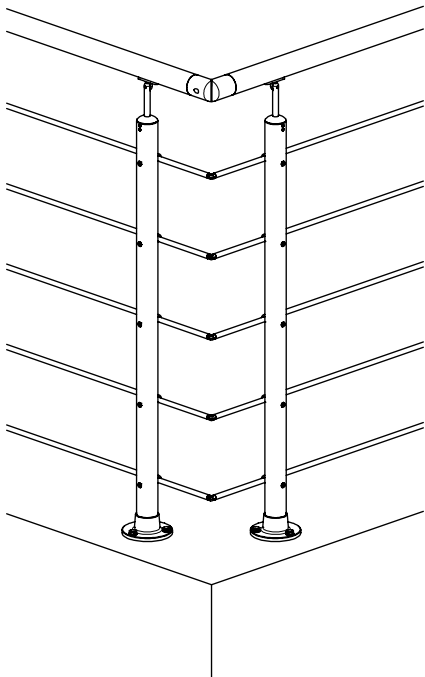
HI15F

1,5 m



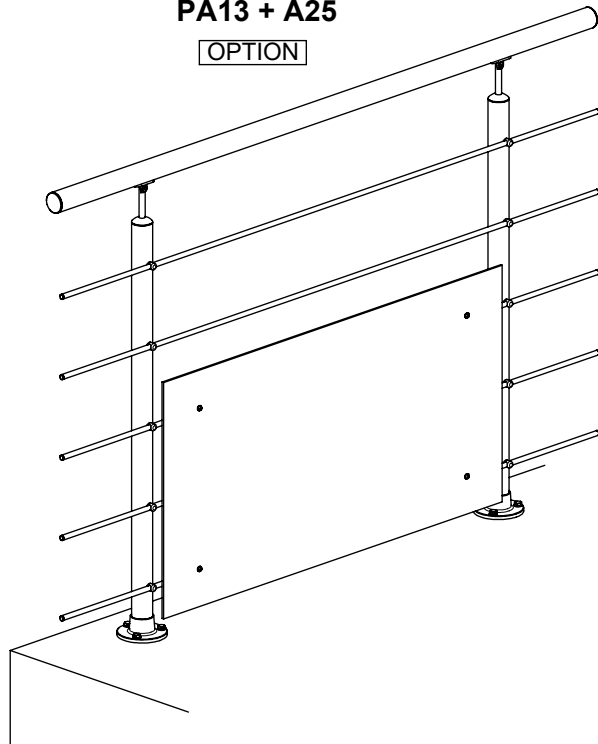
HIC

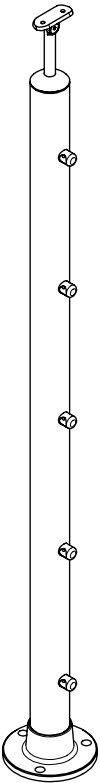


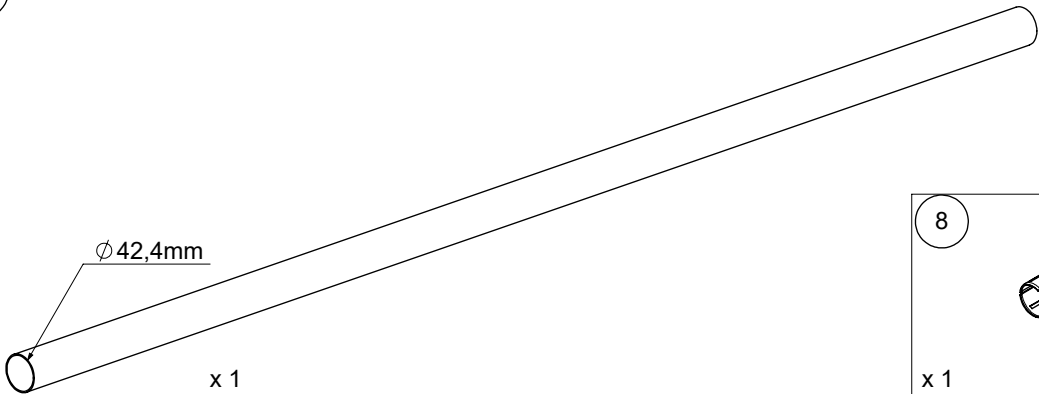

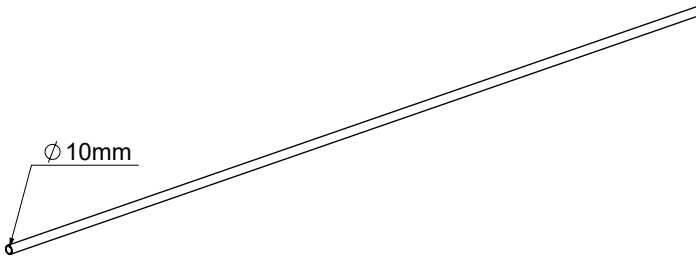




OPTION


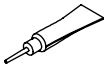
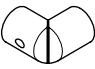






PA13 + A25

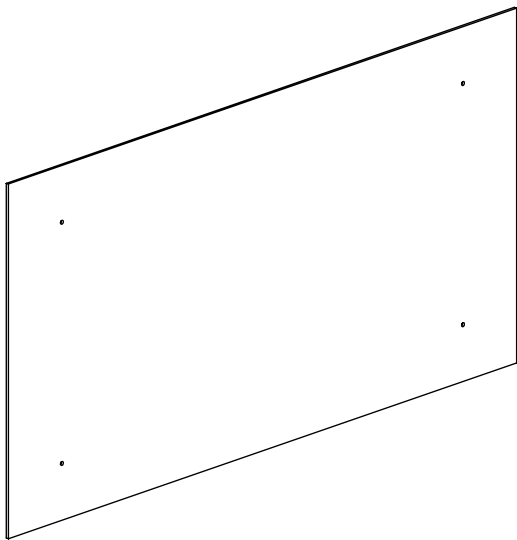
OPTION



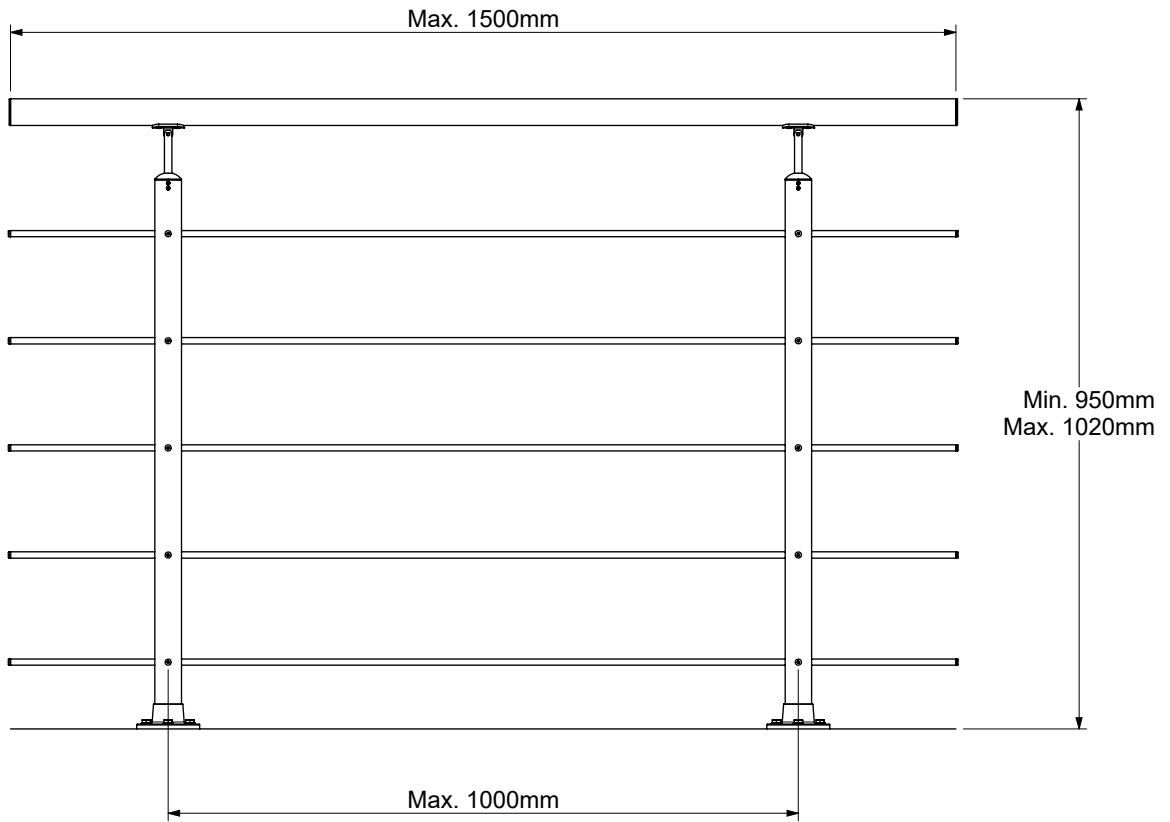
| | | | |
|---|--|--|--|
| <p>1</p>  <p>x 2 K2-1085910</p> | <p>4</p>  <p>x 2 K1-35311</p> | <p>6</p>  <p>x 4 K3-02042 M4 x 12</p> | <p>HI15F</p> |
| <p>7</p>  <p>Ø 42,4mm</p> <p>x 1 K1-35301 1,5 m</p> | | <p>8</p>  <p>x 1 K1-35330</p> | |
| <p>9</p>  <p>Ø 10mm</p> <p>x 5 K1-18049 1,5 m</p> | | <p>10</p>  <p>x 5 K1-1092201</p> | <p>11</p>  <p>x 10 K1-18099</p> |
| <p>12</p>  <p>x 1 K3-10014 M4</p> | | <p>13</p>  <p>x 1 K3-90001</p> | |

| | |
|---|---|
| <p>HIC OPTION</p> | |
| <p>8</p>  <p>x 2 K1-35330</p> | <p>13</p>  <p>x 1 K3-90001</p> |
| <p>20</p>  <p>x 1 K2-35340</p> | <p>21</p>  <p>x 5 K2-35426</p> |

| | |
|---|--|
| <p>HI13 OPTION</p> | |
| <p>30</p>  <p>x 4 K1-1085998</p> | |
| <p>31</p>  <p>x 8 K1-36047</p> | |
| <p>32</p>  <p>x 4 K3-02266 M6 x 12</p> | |

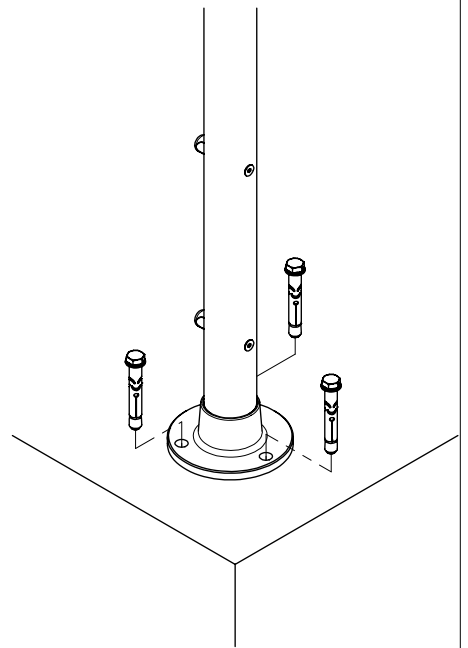
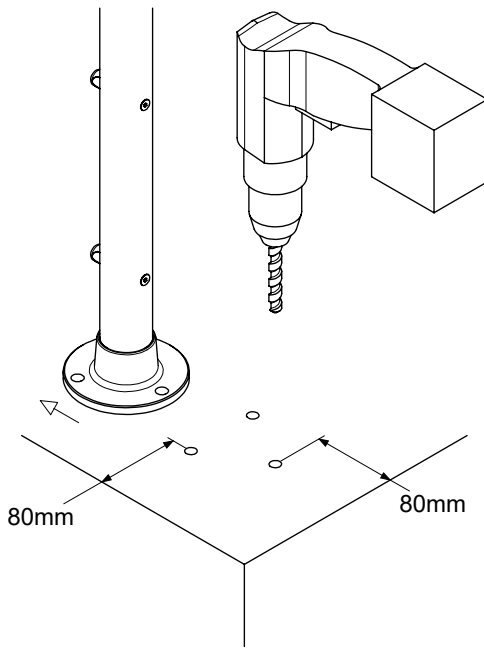
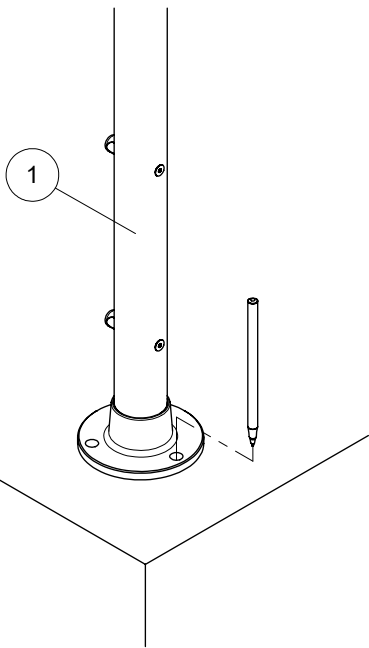
| | |
|--|--|
| <p>A25 OPTION</p> | |
|  <p>Verre acrylique Ackrylglas Vidrio acrílico</p> | |

1



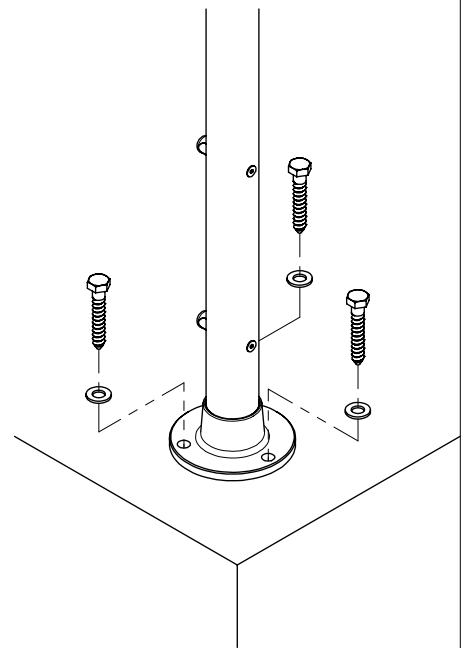
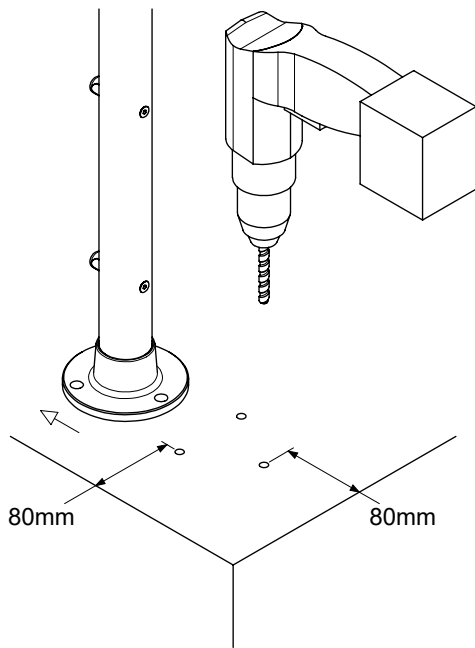
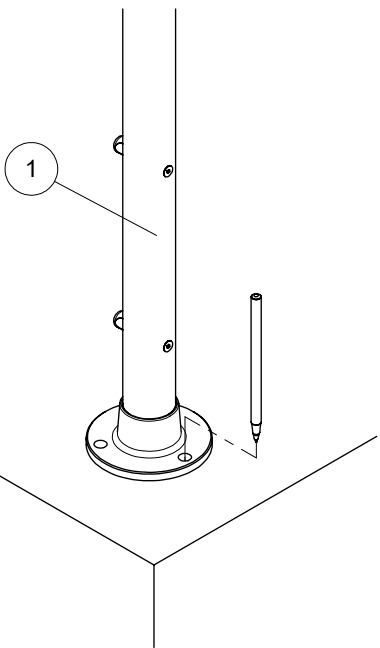
2

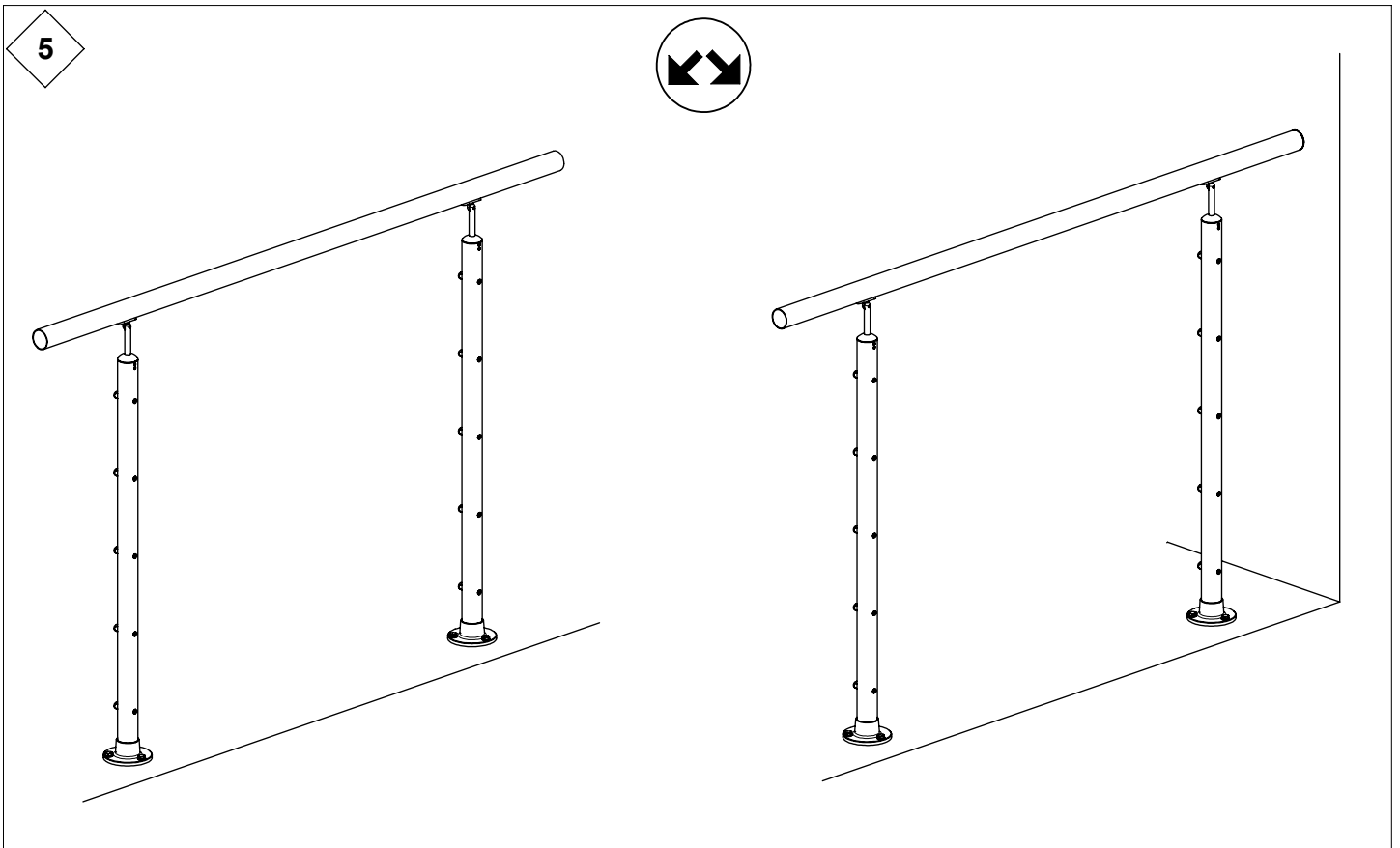
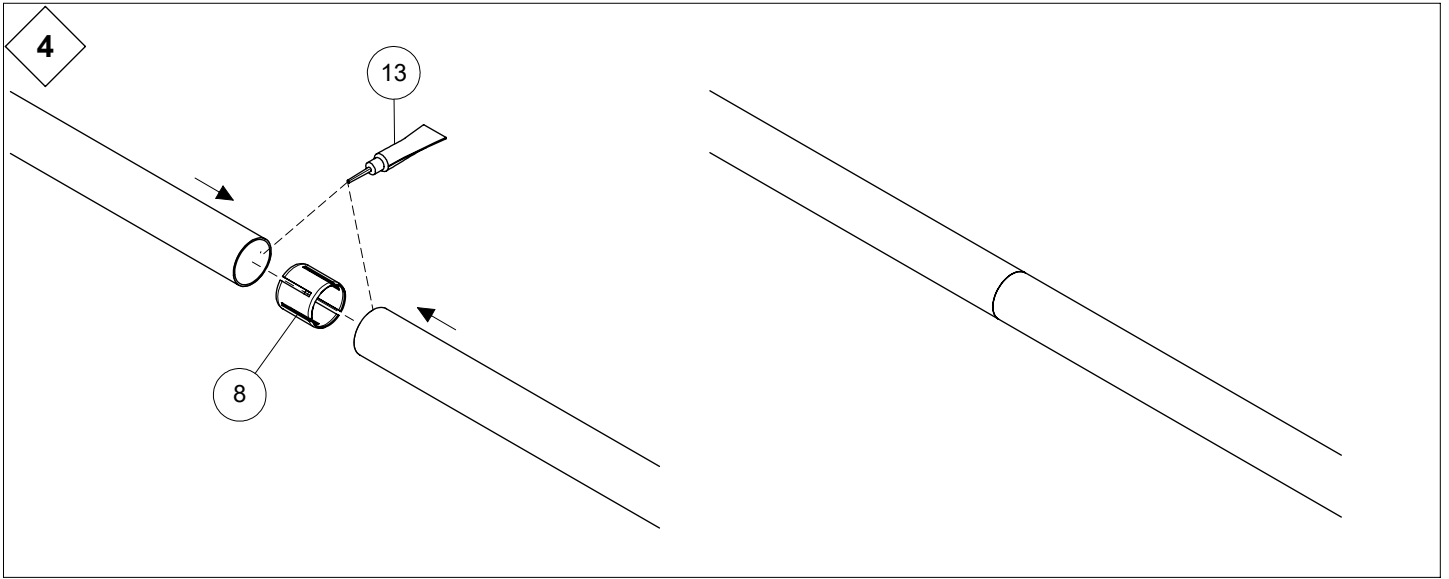
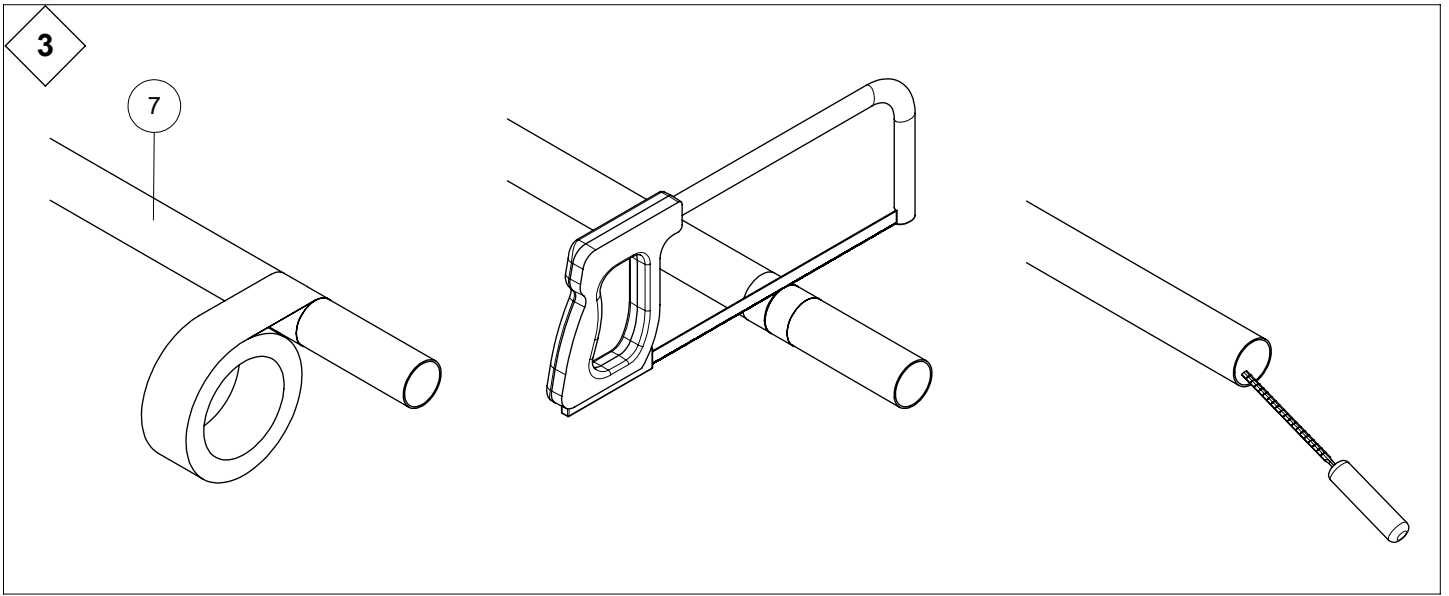
Alt A

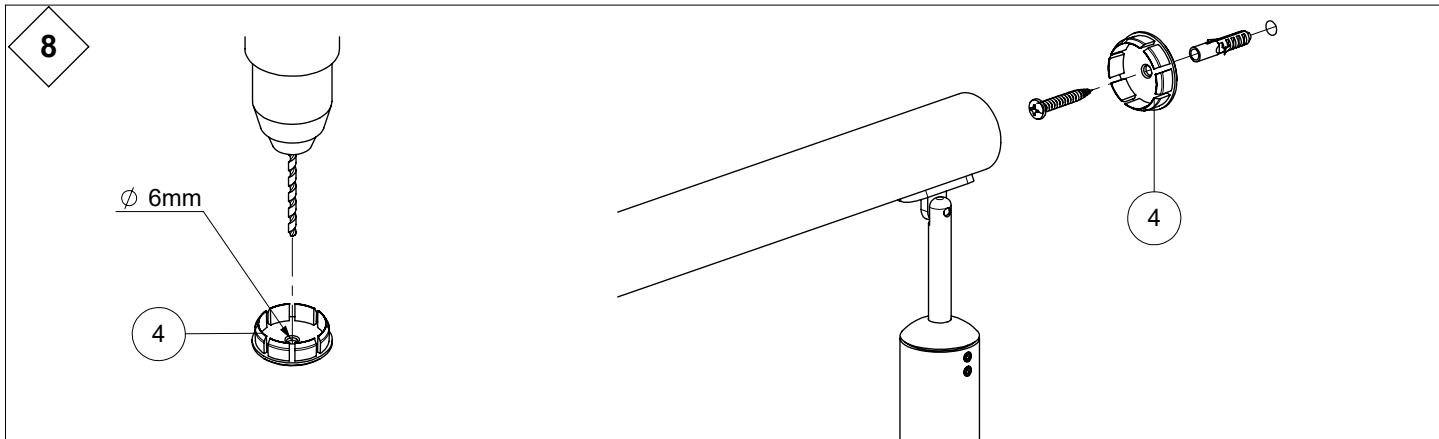
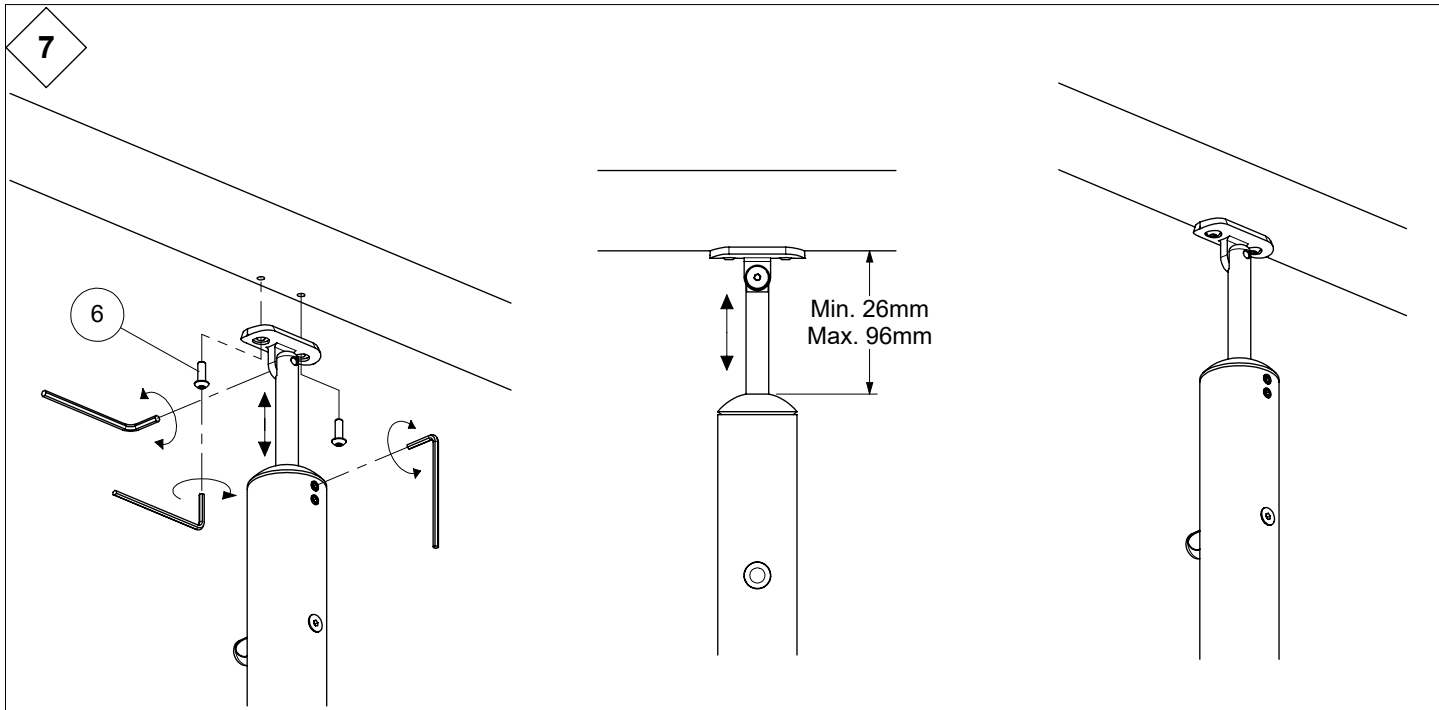
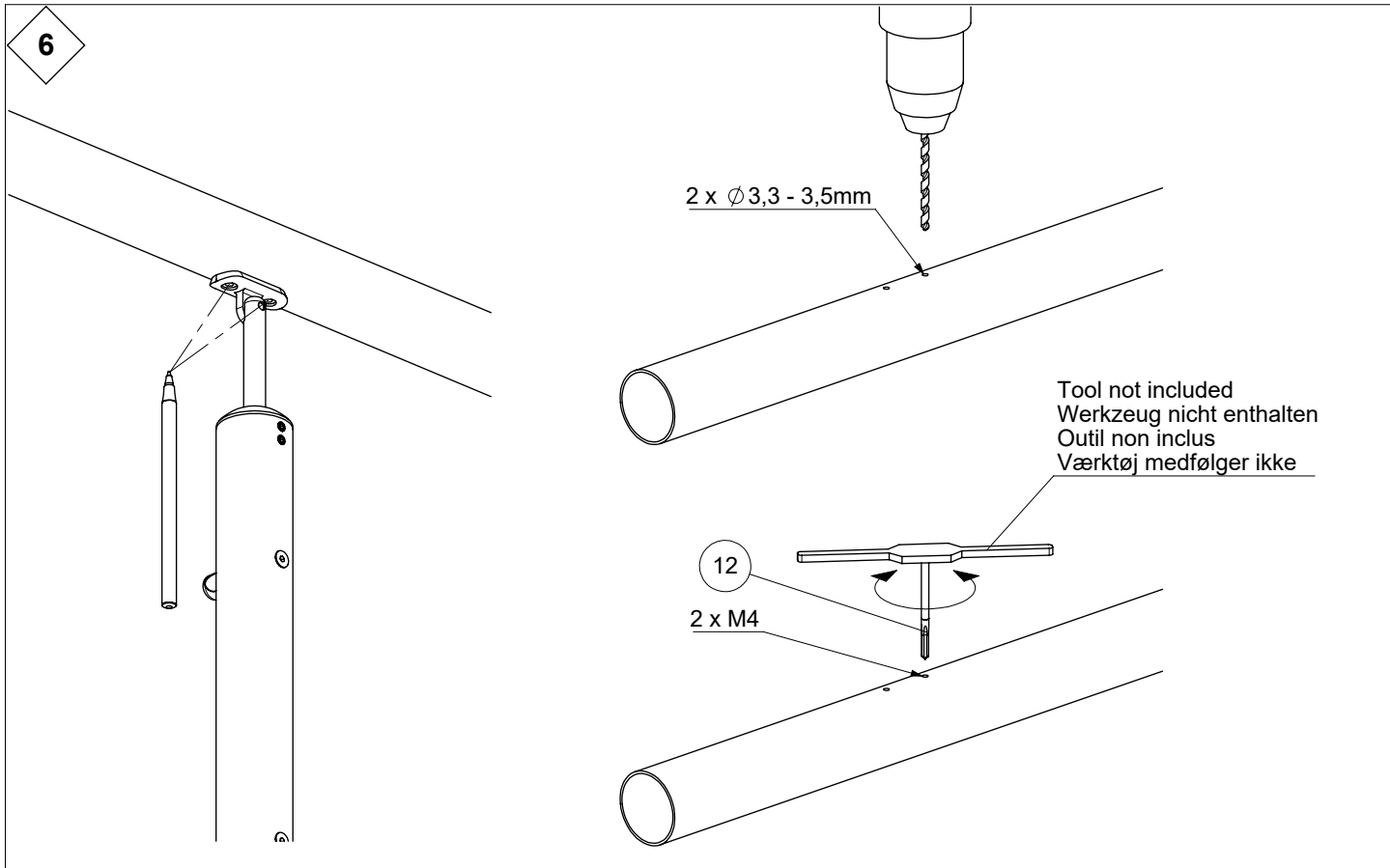


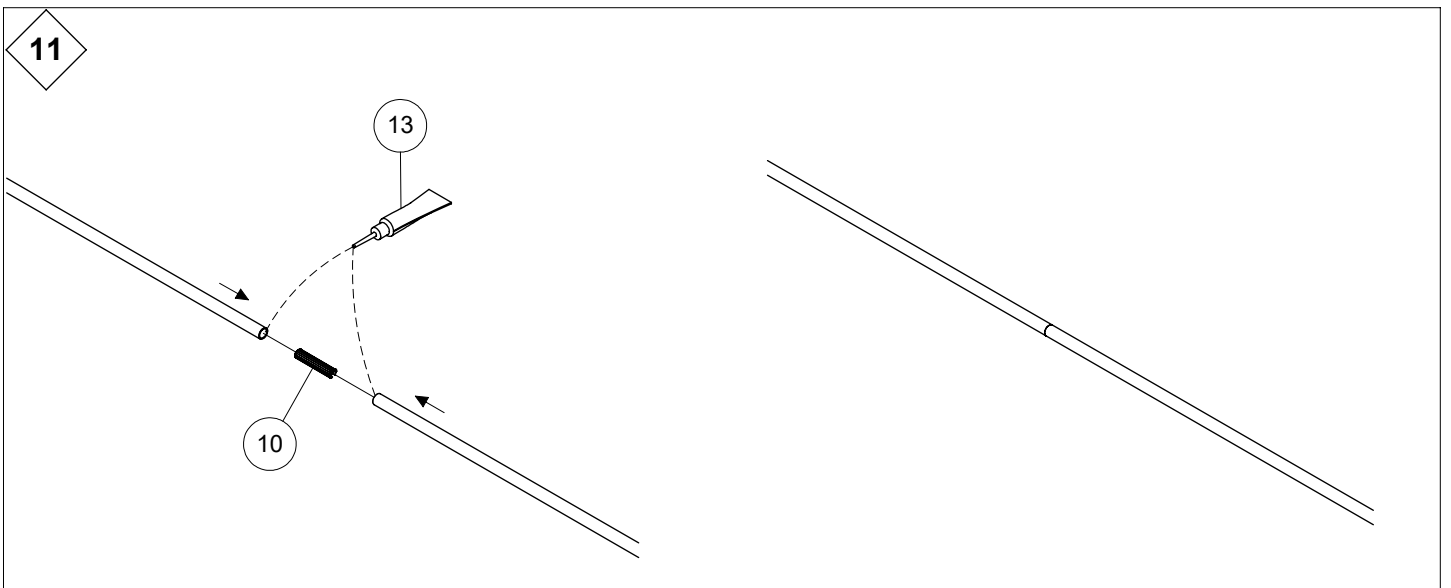
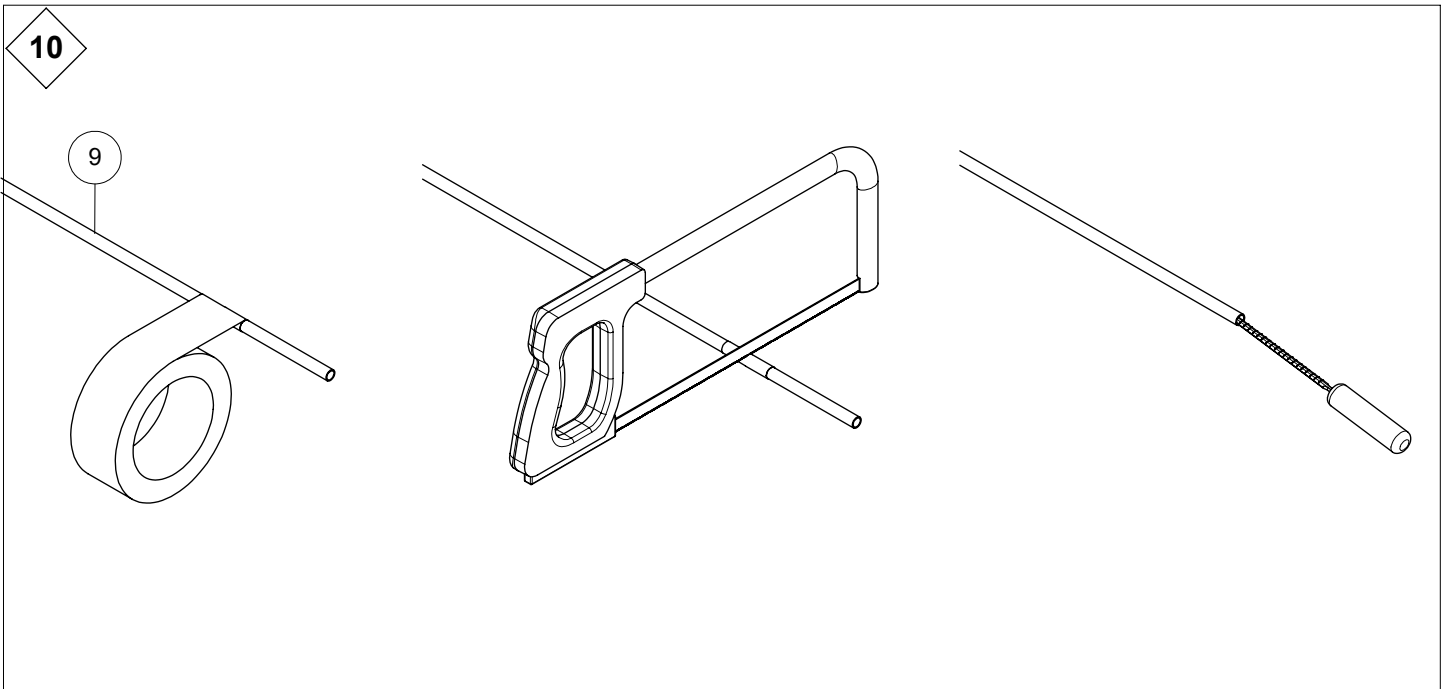
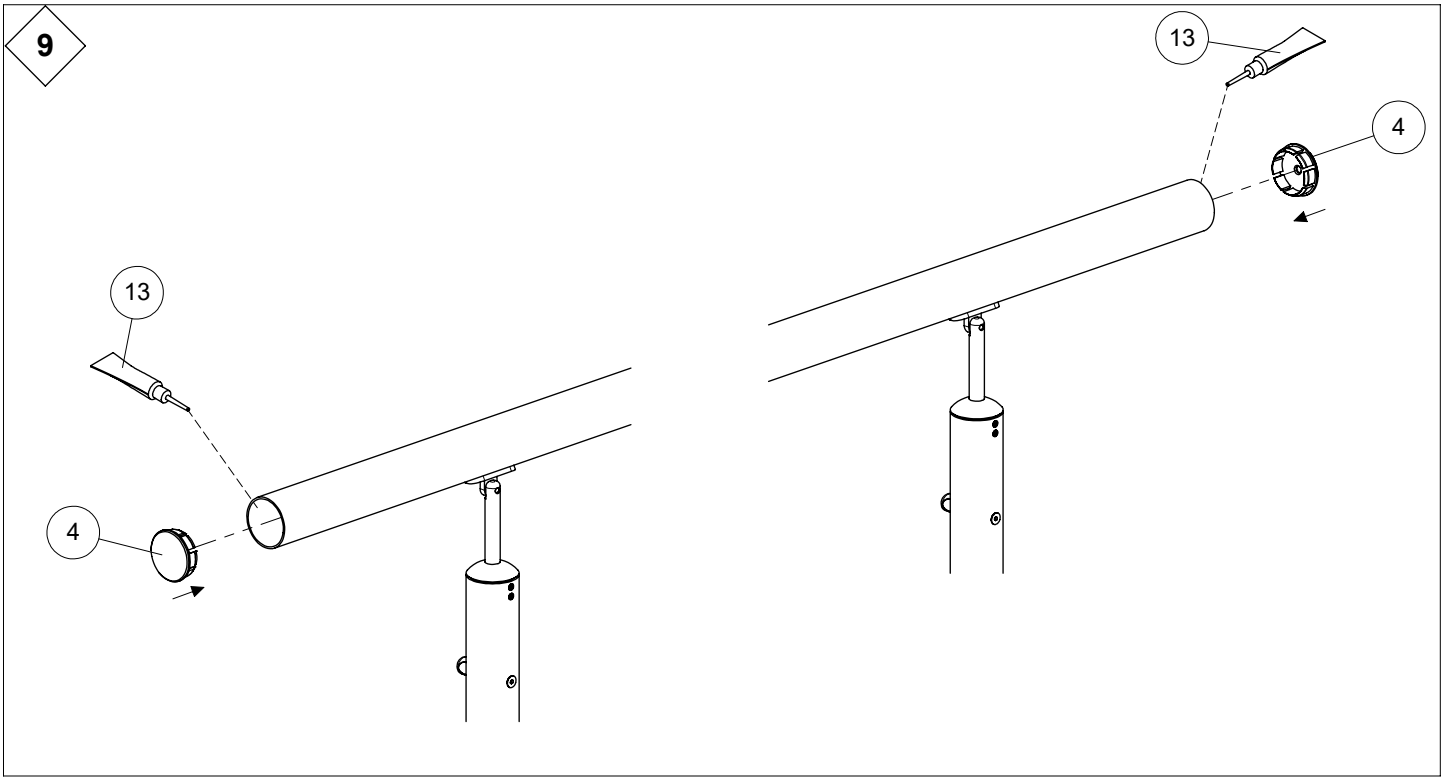
2

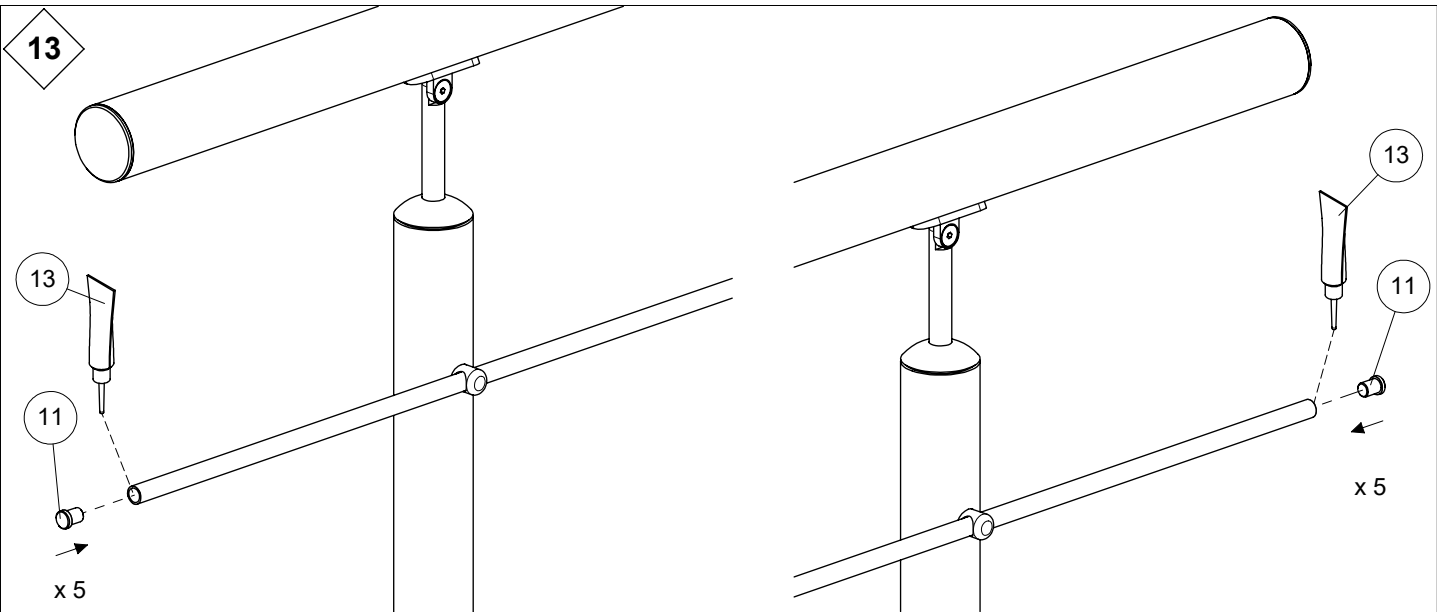
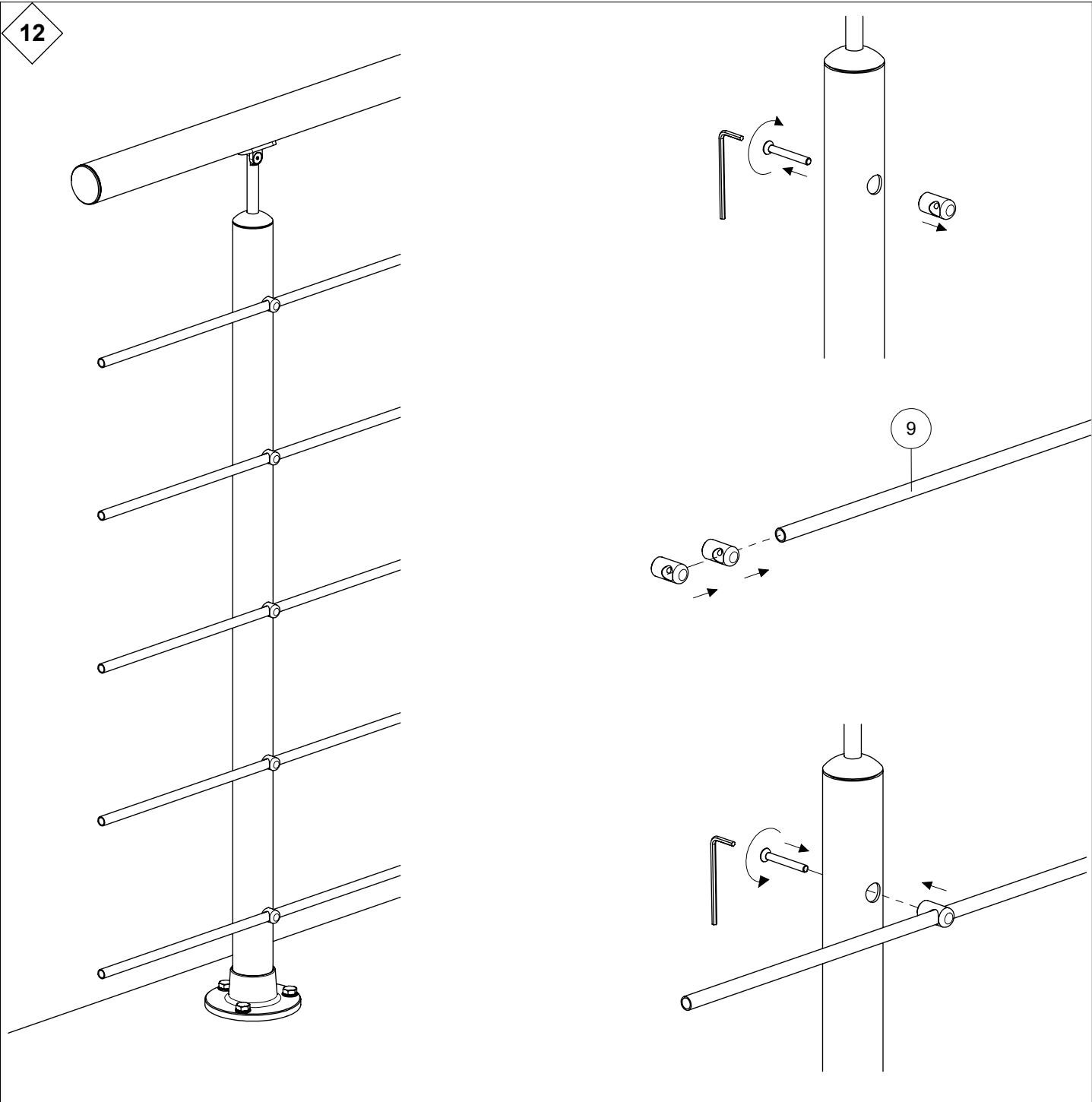
Alt B



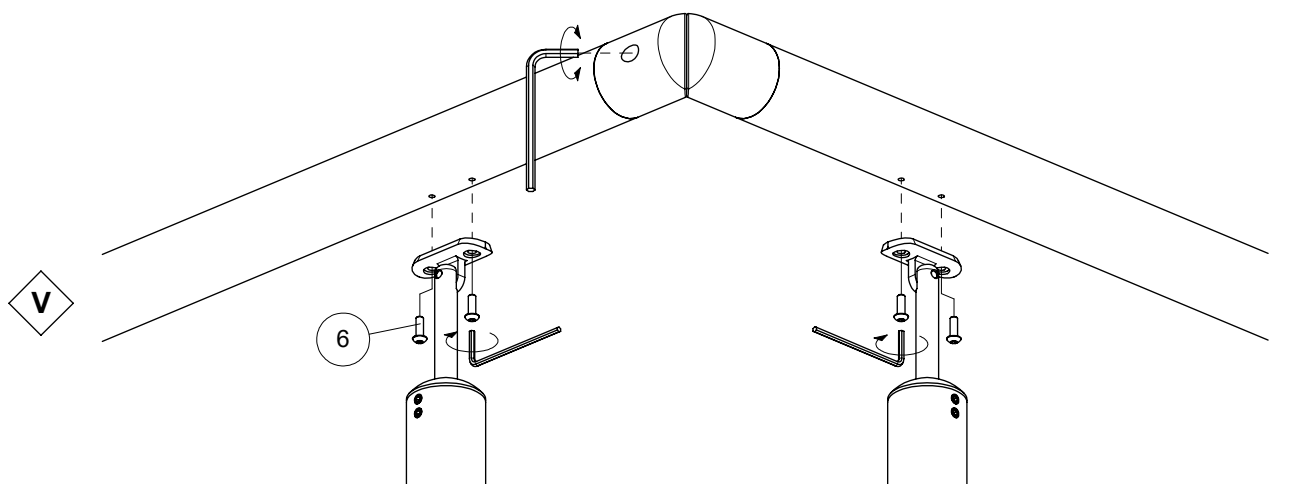
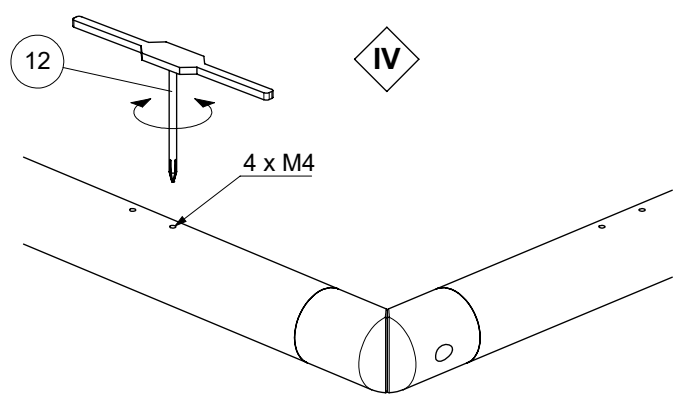
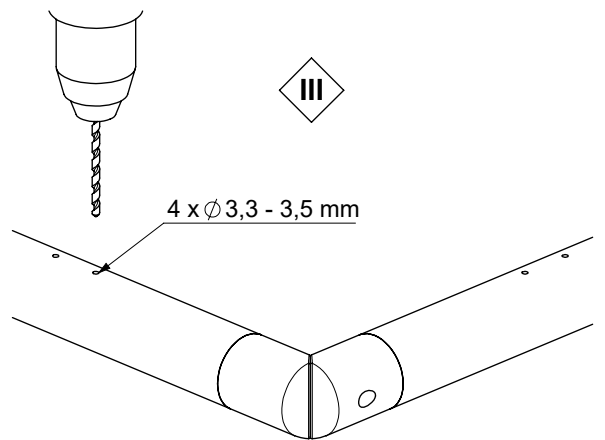
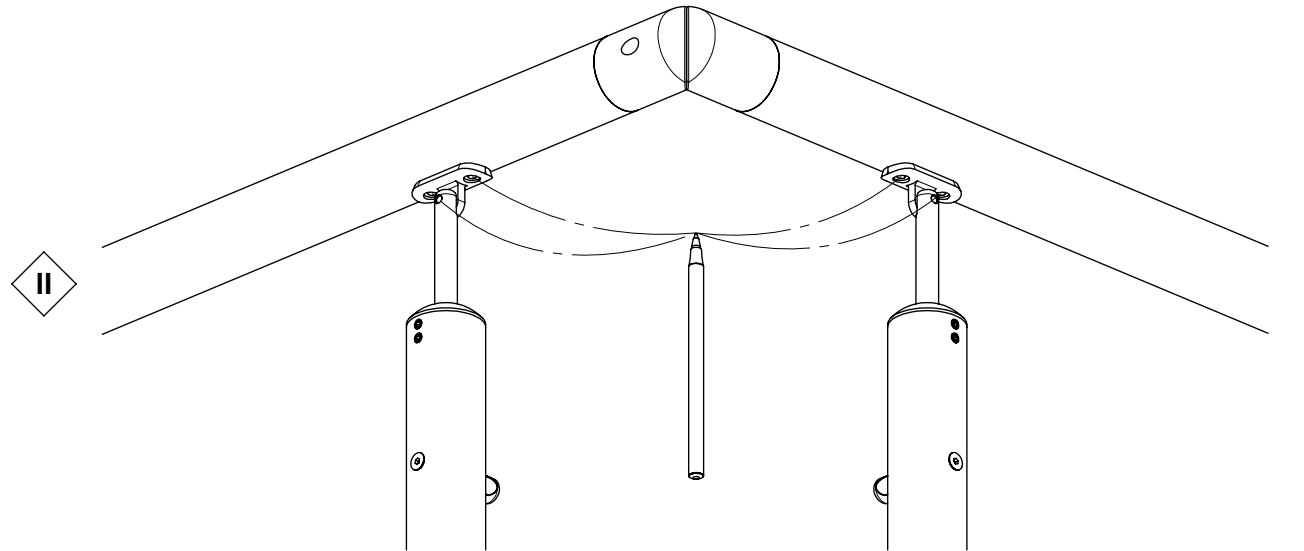
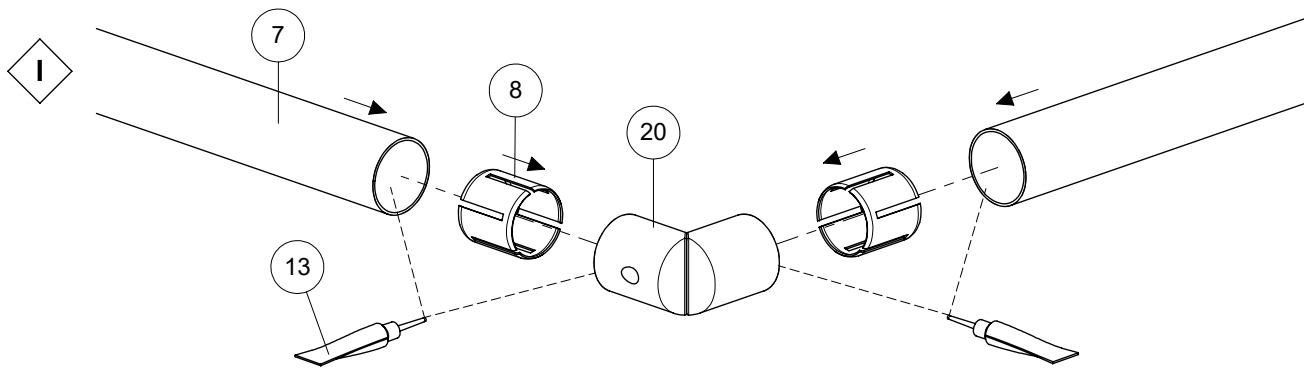




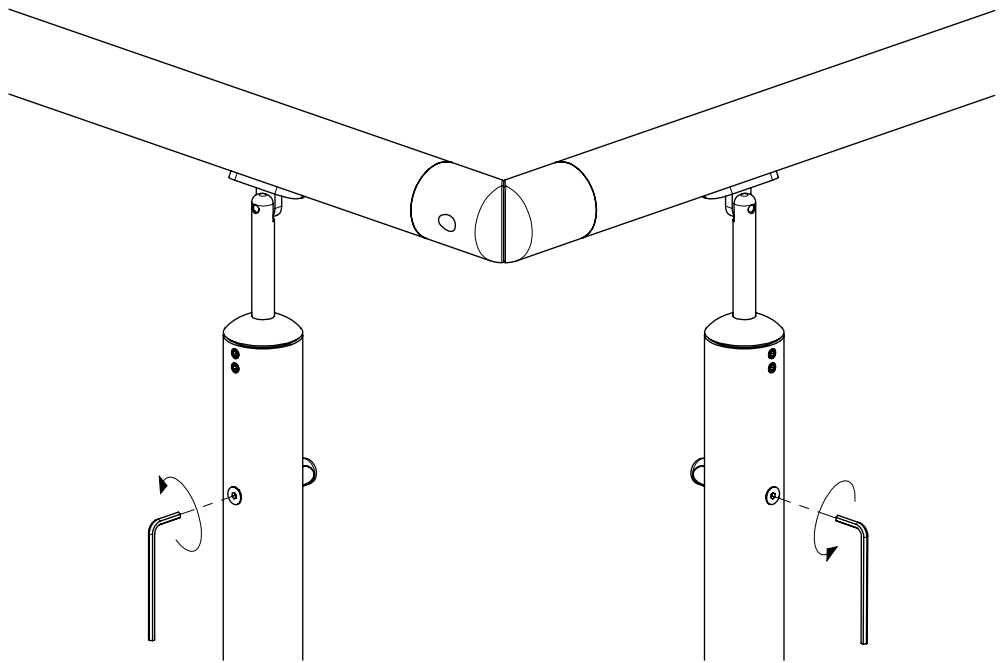




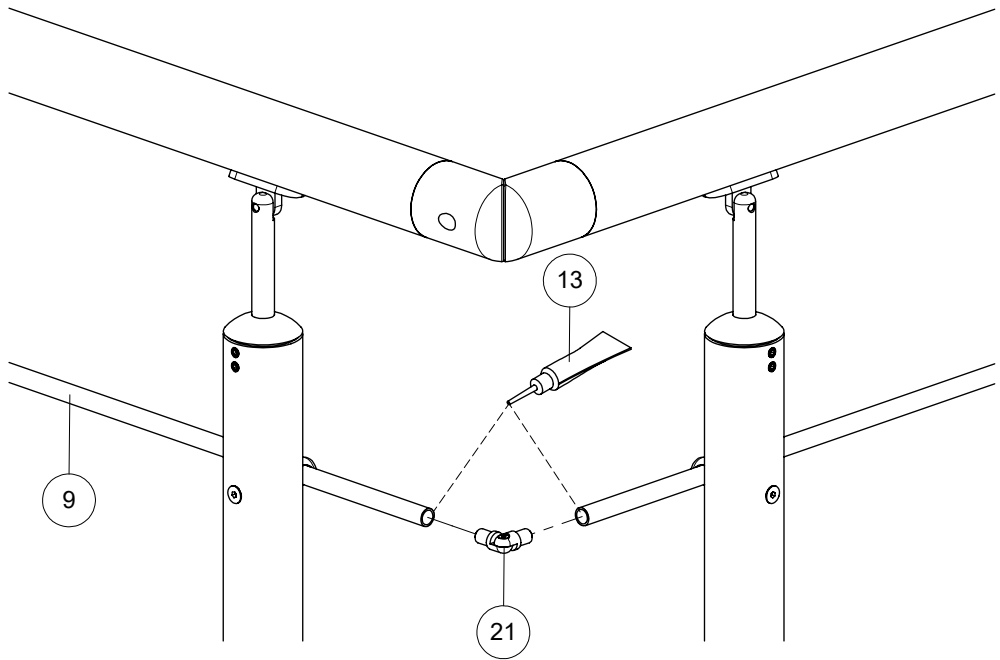
14 HIC
OPTION



I



II



III

